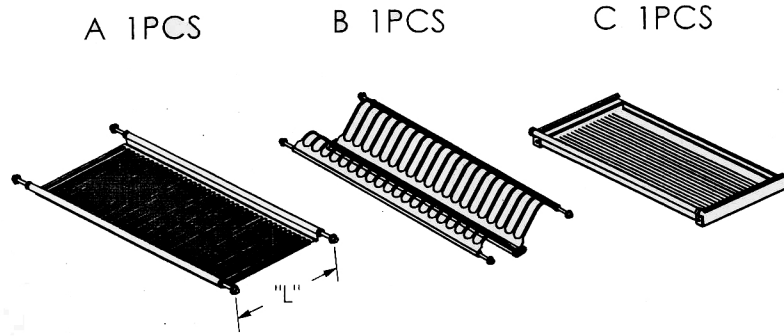


# INSTRUCCIONES DE MONTAJE DE BANDEJAS Y ESCURRPLATOS

## Fixing Instruction for Plate & Dish Holder

1 Accesorios  
1、Accessories :

3. Pasos de montaje  
3、Fixing Step :

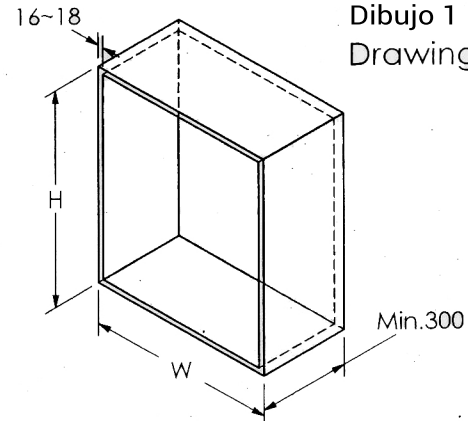


2. Especificaciones y medidas mueble  
2、Specification & Cabinet Width :

Item No.	Specification	Cabinet Width
	D*W*H	W
EM03226	280*365*565	400
EM03227	280*415*565	450
EM03228	280*465*565	500
EM03229	280*565*565	600
EM03230	280*665*565	700
EM03231	280*765*565	800
EM03232	280*865*565	900
EM03233	280*965*565	1000

(3) Observaciones:

- Las medidas A y B están basadas en el alto del mueble. Las siguientes medidas son orientativas: A=275mm, B=300mm (ambas orientativas)
- 4 agujeros de  $\varnothing 10$ mm, la profundidad de los agujeros debe ser de 7 a 9 mm, tenga cuidado de no perforar el lateral del mueble.



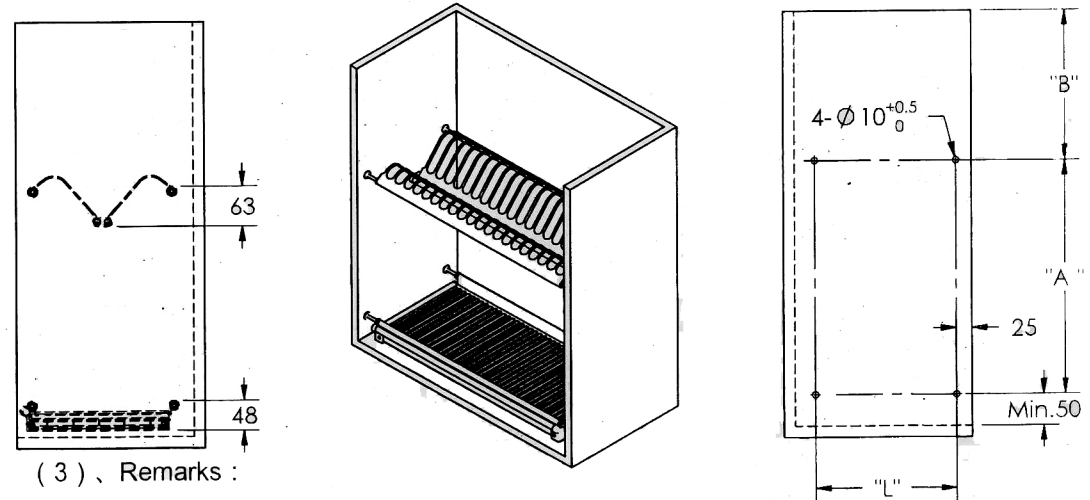
Dibujo 1  
Drawing 1

(1) Elegir un mueble adecuado a las especificaciones de los productos (consultar dibujo 1)

(1) Choose a suitable cabinet according the specification of particular products (Please refer to drawing 1)

(2) Taladre el lateral del mueble y luego monte los accesorios A, B uno por uno como se muestra en los siguientes dibujos

(2) 、Drill the side-board of the cabinet then fix accessory "A","B" one by one as the following drawings.



(3) 、Remarks :

a. Size "A" & Size "B" are based on high of cabinet. The following size are for your reference :

A=275mm , B=300mm ( Both Size for reference only )

b. Depth of  $4-\varnothing 10$  hold is 7-9mm, please be careful that the side-board of cabinet not to be drilled through.